

VOCI DI CAPITOLATO - TECHNICAL FEATURES

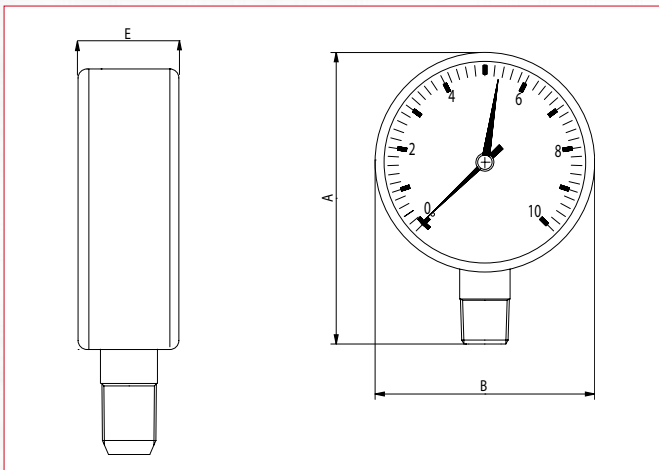


MISURA/SIZE	1/4"
PRESSIONE/PRESSURE	10bar/145psi
CODICE/CODE	482B014
IMBALLO/PACKING	4/76

Conforme alle prescrizioni ISPESL.  
Diametro: mm.63.  
Misura dell'attacco: 1/4".  
Scala: 0-10bar.  
Attacco filettato ISO 7/1 R conico  
(equivalente a DIN EN 10226-1 e BS EN 10226-1).

Complying with ISPESL regulation.  
Diameter: mm.63.  
Size of the connection: 1/4".  
Scale: 0-10 bar.  
Thread: ISO 7/1 R taper  
(equivalent to DIN EN 10226-1 and BS EN 10226-1).

QUOTE DI INGOMBRO - DRAWING



MISURE / SIZE	1/4"
A (mm)	40
B (mm)	63
E (mm)	28,3
PRESS. ATMOSF./ WORK. PRESS. Kg/cm <sup>2</sup> - bar	10
PRESS. ATMOSF. PSI LBS WORK. PRESS	145

DATI TECNICI/TECHNICAL DATA

Scala / Scale	0bar/10bar
Cassa / Box	ABS nero / Black ABS
Fronte trasparente / Transparent front	ALTUGLASS
Quadrante / Front face	Plastica fondo bianca, scala bar nera, logo rosso/ White plastic back, black scale, red logo
Indice / Index	ABS nero / Black ABS
Indice regolabile / Adjustable index	ABS rosso / Red ABS
Temperatura massima sopportata dal corpo/ Max temperature tolerated by the body	70°C
Classe / Class	2,5
Taratura / Calibration	5bar ±2% f.s.
Controllo / Control	2 bar ± 3% f.s. / 8 bar ± 3% f.s.

Certificazioni- Certifications

